

Typ: Łożysko igielkowe cienkościennie nieprzelotowe z koszykiem  
 Przenoszone obciążenie: promieniowe  
 Temperatura pracy: nieuszczelnione do +140°C, koszyk stalowy: od -30°C do +100°C (ograniczeniem jest smar i tworzywo uszczelnienia), koszyk TV: od -20°C do +120°C

Suffixy:

A- zmodyfikowana konstrukcja wewnętrzna

AS1- z otworem smarowym

B- zmodyfikowana konstrukcja wewnętrzna

GAO8- łożyska nieuszczelnione, wypełnione smarem przeznaczone do temperatury roboczej od -30°C do +140°C

L271- nasmarowane danym typem smaru

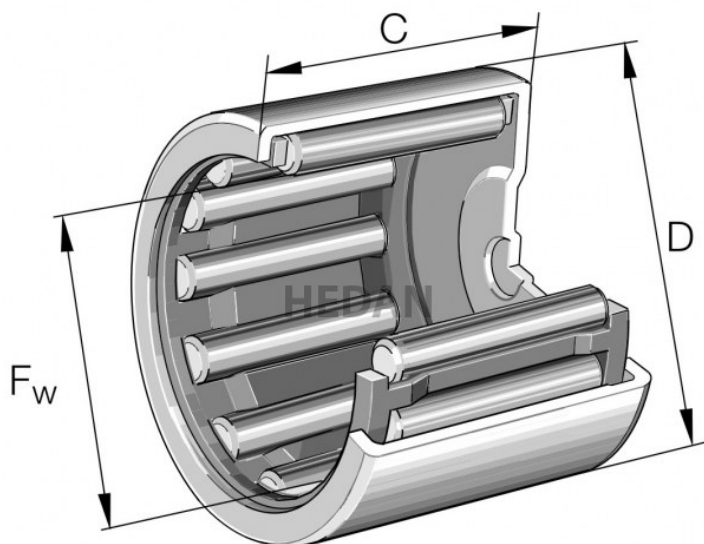
RS- uszczelnienie stykowe jednostronne

TV- koszyk z poliamidu wzmocnionego włóknem szklanym 66

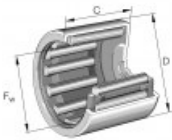
ZW- dwurzędowe, z otworem smarowym

2RS- uszczelnienie stykowe dwustronne

Łożyska igielkowe cienkościennie nieprzelotowe są zamknięte z jednej strony. Przez co są one odpowiednie do zamykania węzłów łożyskowych na czopach końcowych wału. Zabezpiecza to przed wypadkiem przy obracającym się wale, zaś łożyska są chronione przed zanieczyszczeniami i wilgocią. Zależnie od wymiarów dno łożyska jest gładkie lub wygniatane (usztywnione). Profilowane dno łożyska pozwala również na działanie małych osiowych sił prowadzących.



## Warianty

	Indeks	Parametry	Dostępność	Cena
	BK0808-B		Brak	Ceny produktów widoczne dopiero po zalogowaniu. Jeżeli nie posiadasz konta, zarejestruj się.