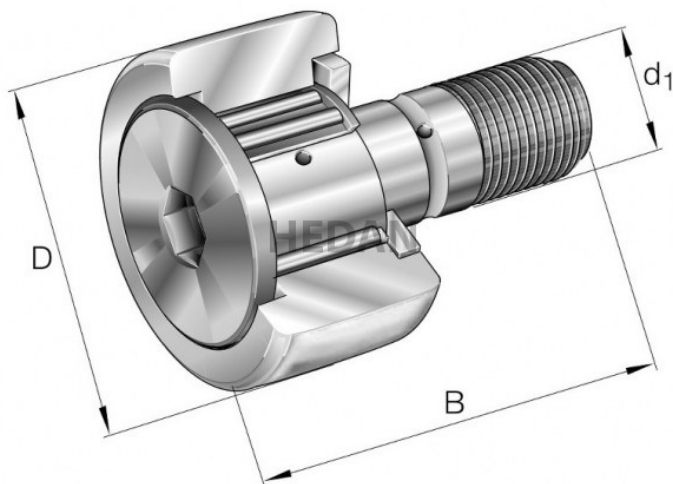


KR19-P




Typ: Rolka krzywkowa bez mimośrodów z koszykiem, domyślnie bieżnia zewnętrzna sferyczna, chyba że z suffixem X- wtedy prosta
 Przenoszone obciążenie: głównie promieniowe oraz osiowe powstające wskutek niewielkich błędów prostoliniowości i przekoszeń
 Temperatura pracy: od -30°C do +140°C dla rolek odkrytych oraz od -30°C do +100°C dla uszczelnionych i nasmarowanych

Wewnętrzny otwór montażowy sześciokątny w czole kołnierza: NIE (wkręcana płaskim śrubokrętem)
 Wewnętrzny otwór montażowy osiowy sześciokątny w trzpieniu: NIE

Suffixy:

A- Oznaczenie wewnętrzne producenta, nic nie znaczy
 B- Oznaczenie wewnętrzne producenta, nic nie znaczy
 PP- Osiowa tarcza ślizgowa z tworzywa sztucznego z uformowanym uszczelnieniem wargowym po obu stronach rolki krzywkowej tworzy trójstopniowe uszczelnienie
 RR- Ochrona przed korozją za pomocą specjalnej powłoki Corrotect®
 SK- Otwór sześciokątny wyłącznie od strony powierzchni czołowej kołnierza, brak możliwości dosmarowywania
 X- Bieżnia zewnętrzna płaska (cylindryczna)
 2RS- Zabezpieczone uszczelnienie wargowe po obu stronach rolki krzywkowej

Warianty

	Indeks	Parametry	Dostępność	Cena
	KR19-PP-A		Średnio	Ceny produktów widoczne dopiero po zalogowaniu. Jeżeli nie posiadasz konta, zarejestruj się.