

KR19-X

Typ: Rolka krzywkowa bez mimośrodów z koszykiem, domyślnie bieżnia zewnętrzna sferyczna, chyba że z suffixem X- wtedy prosta

Przenoszone obciążenie: głównie promieniowe oraz osiowe powstające wskutek niewielkich błędów prostoliniowości i przekoszeń

Temperatura pracy: od -30°C do +140°C dla rolek odkrytych oraz od -30°C do +100°C dla uszczelnionych i nasmarowanych

Wewnętrzny otwór montażowy sześciokątny w czole kołnierza: NIE (wkręcana płaskim śrubokrętem)

Wewnętrzny otwór montażowy osiowy sześciokątny w trzpieniu: NIE

Suffixy:

A- Oznaczenie wewnętrzne producenta, nic nie znaczy

B- Oznaczenie wewnętrzne producenta, nic nie znaczy

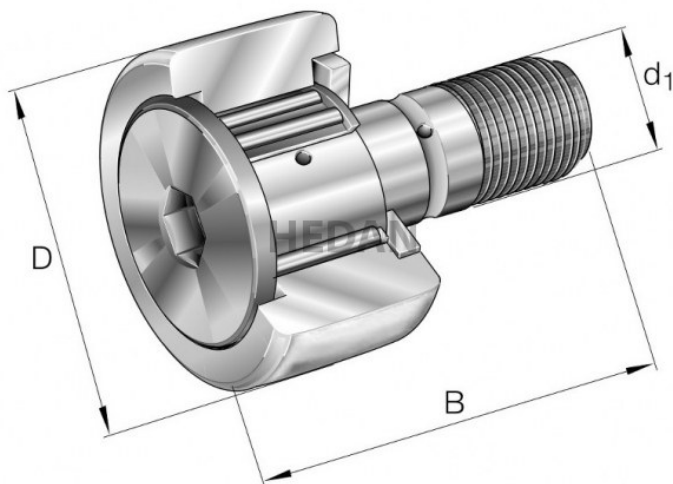
PP- Osiowa tarcza ślizgowa z tworzywa sztucznego z uformowanym uszczelnieniem wargowym po obu stronach rolki krzywkowej tworzy trójstopniowe uszczelnienie

RR- Ochrona przed korozją za pomocą specjalnej powłoki Corrotect®



SK- Otwór sześciokątny wyłącznie od strony powierzchni czołowej kołnierza, brak możliwości dosmarowywania

X- Bieżnia zewnętrzna płaska (cylindryczna)

2RS- Zabezpieczone uszczelnienie wargowe po obu stronach rolki krzywkowej



Warianty

	Indeks	Parametry	Dostępność	Cena
	KR19-X-PP-A		Mało	Ceny produktów widoczne dopiero po zalogowaniu. Jeżeli nie posiadasz konta, zarejestruj się.
	KR19-X		Brak	Ceny produktów widoczne dopiero po zalogowaniu. Jeżeli nie posiadasz konta, zarejestruj się.