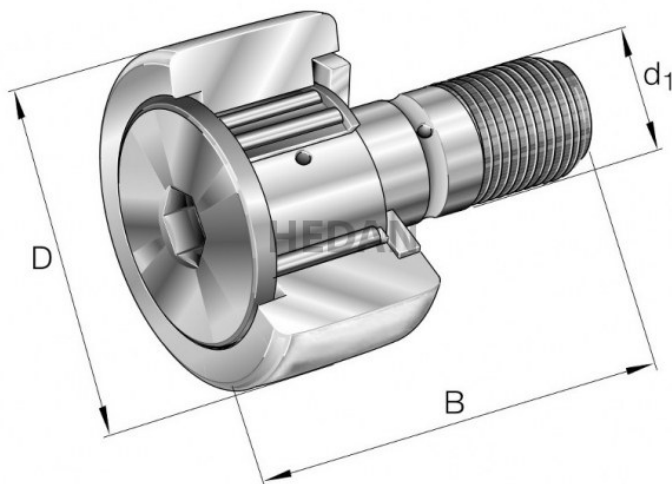


KR22-X

Typ: Rolka krzywkowa bez mimośrodów z koszykiem, domyślnie bieżnia zewnętrzna sferyczna, chyba że z suffixem X- wtedy prosta

Przenoszone obciążenie: głównie promieniowe oraz osiowe powstające wskutek niewielkich błędów prostoliniowości i przekoszeń

Temperatura pracy: od -30°C do $+140^{\circ}\text{C}$ dla rolek odkrytych oraz od -30°C do $+100^{\circ}\text{C}$ dla uszczelnionych i nasmarowanych



Wewnętrzny otwór montażowy sześciokątny w czole kołnierza: TAK

Wewnętrzny otwór montażowy osiowy sześciokątny w trzpieniu: TAK

Suffixy:

A- Oznaczenie wewnętrzne producenta, nic nie znaczy

B- Oznaczenie wewnętrzne producenta, nic nie znaczy

PP- Osiowa tarcza ślizgowa z tworzywa sztucznego z uformowanym uszczelnieniem wargowym po obu stronach rolki krzywkowej tworzy trójstopniowe uszczelnienie



RR- Ochrona przed korozją za pomocą specjalnej powłoki Corrotect®

SK- Otwór sześciokątny wyłącznie od strony powierzchni czołowej kołnierza, brak możliwości dosmarowywania

X- Bieżnia zewnętrzna płaska (cylindryczna)

2RS- Zabezpieczone uszczelnienie wargowe po obu stronach rolki krzywkowej

Warianty

| | Indeks | Parametry | Dostępność | Cena |
|--|-------------|-----------|------------|--|
|  | KR22-X-B | | Brak | Ceny produktów widoczne dopiero po zalogowaniu. Jeżeli nie posiadasz konta, zarejestruj się. |
|  | KR22-X-PP-A | | Mało | Ceny produktów widoczne dopiero po zalogowaniu. Jeżeli nie posiadasz konta, zarejestruj się. |