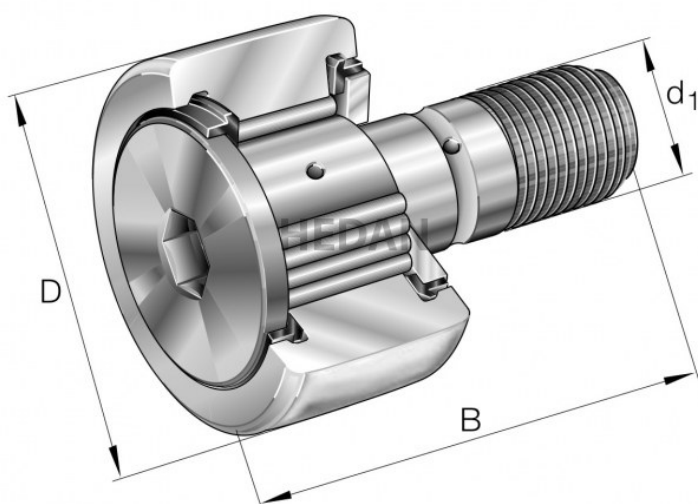


## KRV26

Typ: Rolka krzywkowa bez mimośrodów bez koszyka-  
pełna liczba igiełek, domyślnie bieżnia zewnętrzna  
sferyczna, chyba że z suffixem X- wtedy prosta  
Przenoszone obciążenie: głównie promieniowe oraz  
osiowe powstające wskutek niewielkich błędów  
prostoliniowości i przekoszeń  
Temperatura pracy: od -30°C do +140°C dla rolek  
odkrytych oraz od -30°C do +100°C dla uszczelnionych  
i nasmarowanych






Wewnętrzny otwór montażowy sześciokątny w czole  
kołnierza: TAK

Wewnętrzny otwór montażowy osiowy sześciokątny w  
trzępieniu: TAK

### Suffixy:

- A- Oznaczenie wewnętrzne producenta, nic nie znaczy
- B- Oznaczenie wewnętrzne producenta, nic nie znaczy
- PP- Osiowa tarcza ślizgowa z tworzywa sztucznego z  
uformowanym uszczelnieniem wargowym po obu  
stronach rolki krzywkowej tworzy trójstopniowe  
uszczelnienie
- RR- Ochrona przed korozją za pomocą specjalnej  
powłoki Corrotect®
- SK- Otwór sześciokątny wyłącznie od strony  
powierzchni czołowej kołnierza, brak możliwości  
dosmarowywania
- X- Bieżnia zewnętrzna płaska (cylindryczna)
- 2RS- Zabezpieczone uszczelnienie wargowe po obu  
stronach rolki krzywkowej

## Warianty

	Indeks	Parametry	Dostępność	Cena
	KRV26-PP-A		Dużo	Ceny produktów widoczne dopiero po zalogowaniu. Jeżeli nie posiadasz konta, zarejestruj się.
	KRV26-X-PP-A		Średnio	Ceny produktów widoczne dopiero po zalogowaniu. Jeżeli nie posiadasz konta, zarejestruj się.
	KRV26-X-B		Brak	Ceny produktów widoczne dopiero po zalogowaniu. Jeżeli nie posiadasz konta, zarejestruj się.