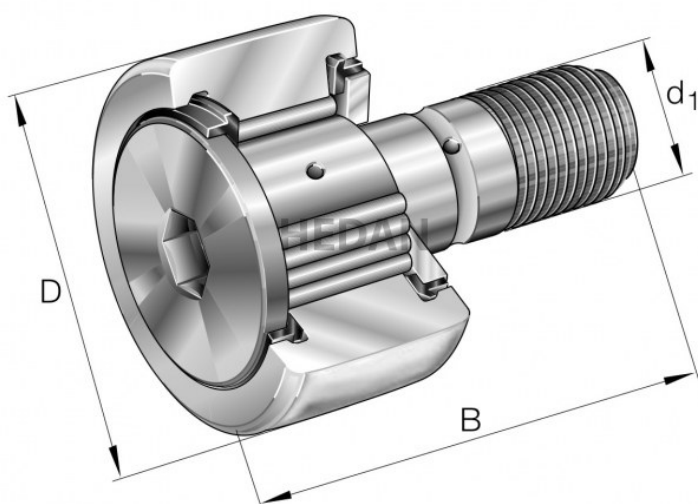


KRV26

Typ: Rolka krzywkowa bez mimośrodów bez koszyka-
pełna liczba igiełek, domyślnie bieżnia zewnętrzna
sferyczna, chyba że z suffixem X- wtedy prosta
Przenoszone obciążenie: głównie promieniowe oraz
osiowe powstające wskutek niewielkich błędów
prostoliniowości i przekoszeń
Temperatura pracy: od -30°C do +140°C dla rolek
odkrytych oraz od -30°C do +100°C dla uszczelnionych
i nasmarowanych



Wewnętrzny otwór montażowy sześciokątny w czole
kołnierza: TAK
Wewnętrzny otwór montażowy osiowy sześciokątny w
trzępieniu: TAK

Suffixy:

A- Oznaczenie wewnętrzne producenta, nic nie znaczy
B- Oznaczenie wewnętrzne producenta, nic nie znaczy
PP- Osiowa tarcza ślizgowa z tworzywa sztucznego z
uformowanym uszczelnieniem wargowym po obu
stronach rolki krzywkowej tworzy trójstopniowe
uszczelnienie
RR- Ochrona przed korozją za pomocą specjalnej
powłoki Corrotect®
SK- Otwór sześciokątny wyłącznie od strony
powierzchni czołowej kołnierza, brak możliwości
dosmarowywania
X- Bieżnia zewnętrzna płaska (cylindryczna)
2RS- Zabezpieczone uszczelnienie wargowe po obu
stronach rolki krzywkowej

Warianty

	Indeks	Parametry	Dostępność	Cena
	KRV26-X-B		Brak	Ceny produktów widoczne dopiero po zalogowaniu. Jeżeli nie posiadasz konta, zarejestruj się.
	KRV26-PP-A		Średnio	Ceny produktów widoczne dopiero po zalogowaniu. Jeżeli nie posiadasz konta, zarejestruj się.
	KRV26-X-PP-A		Średnio	Ceny produktów widoczne dopiero po zalogowaniu. Jeżeli nie posiadasz konta, zarejestruj się.