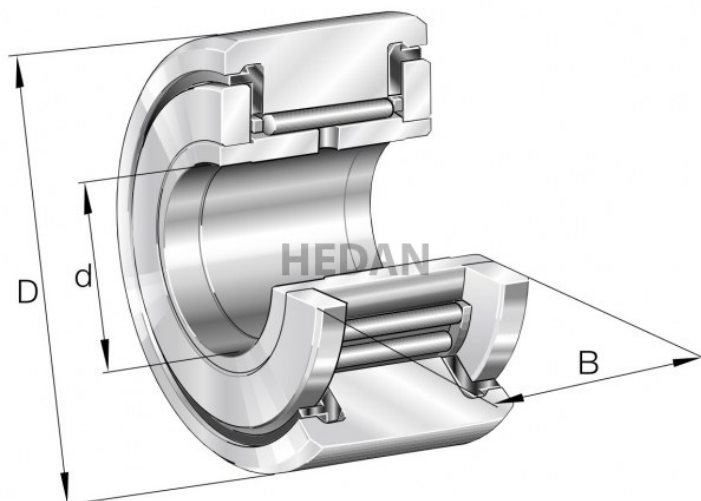


## NATR15



Typ: Rolka nośna z prowadzeniem osiowym, z pierścieniem wewnętrznym, z koszykiem, domyślnie bieżnia zewnętrzna sferyczna, chyba że z suffixem X-wtedy prosta

Przenoszone obciążenie: głównie promieniowe oraz osiowe powstające wskutek niewielkich błędów prostoliniowości i przekoszeń

Temperatura pracy: od -30°C do +100°C

Suffixy:

A- Oznaczenie wewnętrzne producenta, nic nie znaczy  
 PP- Osiowa tarcza ślizgowa z tworzywa sztucznego z uformowanym uszczelnieniem wargowym po obu stronach rolki nośnej tworzy trójstopniowe uszczelnienie  
 RR- Ochrona przed korozją za pomocą specjalnej powłoki Corrotect®

TV- Koszyk z tworzywa sztucznego

X- Bieżnia zewnętrzna płaska (cylicyryczna)

2RS- Zabezpieczone uszczelnienie wargowe po obu stronach rolki nośnej

2RSR- Uszczelnienie wargowe, stykające się promieniowo po obu stronach rolki nośnej

2ZL- Pierścień osłony wzmocniony blaszkami ze stali po obu stronach rolki nośnej

### Warianty

	Indeks	Parametry	Dostępność	Cena
	NATR15-PP-A		Dużo	Ceny produktów widoczne dopiero po zalogowaniu. Jeżeli nie posiadasz konta, zarejestruj się.
	NATR15-X-PP-A		Średnio	Ceny produktów widoczne dopiero po zalogowaniu. Jeżeli nie posiadasz konta, zarejestruj się.
	NATR15XLL		Brak	Ceny produktów widoczne dopiero po zalogowaniu. Jeżeli nie posiadasz konta, zarejestruj się.
	NATR15		Brak	Ceny produktów widoczne dopiero po zalogowaniu. Jeżeli nie posiadasz konta, zarejestruj się.