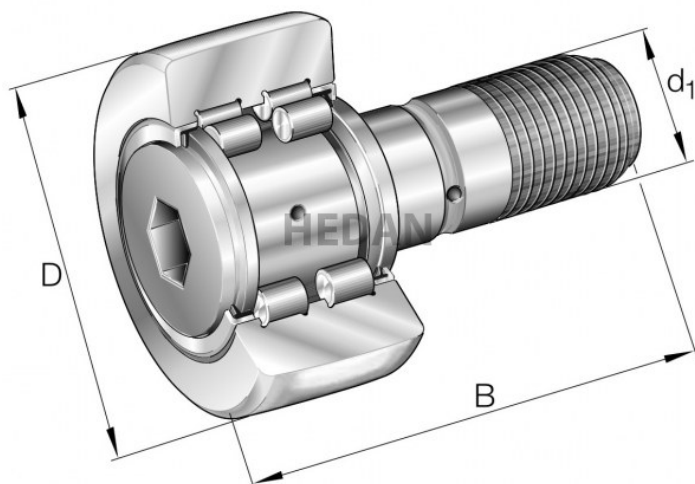


## PWKR62


Typ: Rolka krzywkowa bez mimośrodów, bez koszyka-  
pełna liczba wałeczków, ze środkowym obrzeżem,  
bieżnia zewnętrzna sferyczna  
Przenoszone obciążenie: głównie promieniowe oraz  
osiowe powstające wskutek niewielkich błędów  
prostoliniowości i przekoszeń  
Temperatura pracy: od -30°C do +120°C

### Suffixy:

A- Oznaczenie wewnętrzne producenta, nic nie znaczy  
B- Oznaczenie wewnętrzne producenta, nic nie znaczy  
PP- Osiowa tarcza ślizgowa z tworzywa sztucznego z  
uformowanym uszczelnieniem wargowym po obu  
stronach rolki krzywkowej tworzy trójstopniowe  
uszczelnienie  
RR- Ochrona przed korozją za pomocą specjalnej  
powłoki Corrotect®  
SK- Otwór sześciokątny wyłącznie od strony  
powierzchni czołowej kołnierza, brak możliwości  
dosmarowywania  
X- Bieżnia zewnętrzna płaska (cylindryczna)  
2RS- Zabezpieczone uszczelnienie wargowe po obu  
stronach rolki krzywkowej



### Warianty

	Indeks	Parametry	Dostępność	Cena
	PWKR62-2RS- XL		Mało	Ceny produktów widoczne dopiero po zalogowaniu. Jeżeli nie posiadasz konta, zarejestruj się.